



## MONTERINGS- OG BRUKSANVISNING

# DOVRE 500 P

PARAFINBRENNER for peisovner 500 CB og 510 CB



DOVRE 500 CB



DOVRE 510 CB

### INNHold

Presentasjon.....	2	Bruksanvisning.....	5
Målskisse med tekniske data .....	2	Rensing av brenner og flotør .....	6
«Skrueposen» .....	3	Justering av oljenivå i brenner.....	6
Røykleder og blindlokk.....	3	Garanti.....	7
Montering .....	4	Kontrollskjema .....	7
Montering av parafindel.....	5	Produktdokumentasjon .....	8

## PRESENTASJON

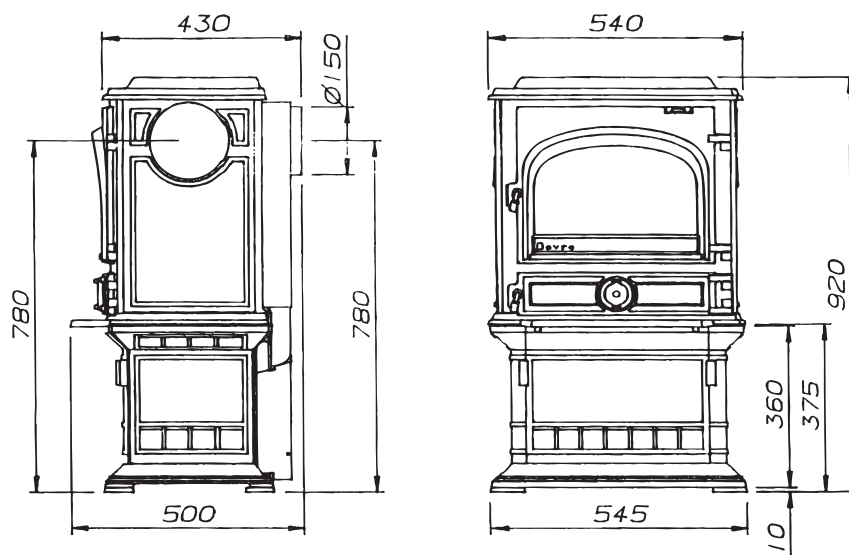
DIREKTORATET FOR BRANN- OG EKSPLOSJONSVERN bekrefter ved Typegodkjenning av oljeovn (DBE 006-152) at DOVRE parafinbrenner 500 P tilfredsstillende krav til sikkerhet.

Det er avhengig av riktig montering og bruk slik det er beskrevet.

Typegodkjenningen er gjengitt sist i denne anvisningen og referansenummeret er innstøpt på innsiden av døren på sokkelen.

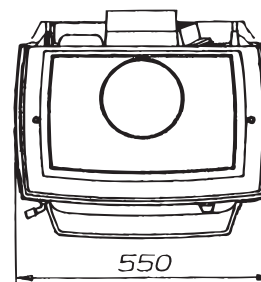
Les anvisningen nøye før arbeidet påbegynnes.

## MÅLSKISSE



### BESKRIVELSE AV BRENNERSYSTEMET

Brenner	Skallbrenner	6 1/2" (165 mm)
Varmeytelse		800 - 4000 w
Brensel		Parafin
Flotør		BM 30. Min. 2 cm <sup>3</sup> /min. - max. 10 cm <sup>3</sup> /min.
Forbruk		Min. 0,12 l/time Max. 0,60 l/time



## «SKRUEPOSEN»

### SOM LEVERES MED SOKKELEN INNEHOLDER:

For feste av røykkanal til brennkammeret:

2 stk panneskruer M 6 x 30

2 stk skiver M 6 x 18

2 stk muttere M 6

For feste av røykkanal til røykuttaket på peisovnen:

2 stk maskinskruer M 6 x 60

2 stk skiver M 6 x 25

2 stk skiver M 6 x 18

2 stk muttere M 6

For feste av røykkanal til ryggen på peisovnen:

2 stk selvgjengende skruer M 6 x 20

(det må bores 2 stk 5,5 mm hull i peisovnen)

2 stk skiver M 6 x 18

For montering av varmeskjoldet bak brennkammeret:

1 stk mutterskrue M 6 x 10 - for feste til røykkanal

1 stk skive M 6 x 18 - for feste til røykkanal

2 stk Parkerskruer M 5 x 16 - for feste til varmeskjoldet på siden av brennkammeret

2 stk skiver M 6 x 18 - for feste til varmeskjoldet på siden av brennkammeret

For feste av varmeskjoldet bak peisovnen:

4 stk panneskruer M 6 x 40

4 stk avstandshylser

4 stk skiver M 6 x 12

4 stk muttere M 6

Diverse:

1 stk knott for trekkregulator

1 nippel - for tilførselsrør til flotøren

1 O-ring - for tilførselsrør til flotøren

Kontroller at innholdet i posen er riktig!

## RØYKLEDER OG BLINDLOKK

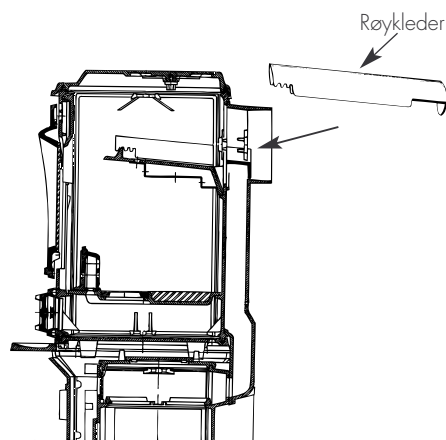
### RØYKLEDER

Røyklederen leveres sammen med brennerseksjonen og monteres som vist på tegningen.

Dette gjør at røykgassen fra brenneren ikke føres direkte inn i skorsteinen, men går gjennom brennkammeret og øker dermed varmeavgivelsen.

Røyklederen skal ligge løs uten bruk av ovnskitt.

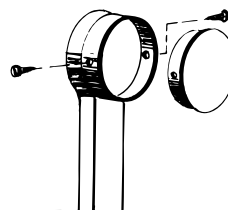
Er de stedlige trekkforhold dårlige, kan røyklederen trekkes mot døren til det innerste hakket.



### BLINDLOKK FOR BAKRE RØYKUTTAK

Når peisovnen monteres med sideuttak må bakre røykuttak forblendes med lokk.

Montering: Bruk pakningsnor og ovnskitt på flensen på lokket og sett det på plass. Deretter bores hull i hver side for skruer. Bruk selvgjengende skruer eller skruer med mutter.



**NB!** Ved sidemontering vil ildstedet komme lenger ut fra brannmuren enn den angitte minsteavstanden på 20 mm fra varmeskjoldet på grunn av blindlokket.

Avstanden fra blindlokket til brannmur bør være 20 mm. (Blindlokket leveres med brenneren.)

# MONTERING AV DOVRE PEISOVN 500 CB/510 CB BRENNERSEKSJON 500 P

## GENERELT

Vedrørende søknad om tillatelse til montering vises til retningslinjer i monteringsanvisningen for DOVRE 500 CB/510 CB.

Start monteringen med å sette brennerseksjonen nær monteringsstedet for å lette plasseringen.

Brennerseksjonen kan stå direkte på gulv av brennbar materiale. Gulvbelegg som vegg-til-vegg tepper, nålefilt,

kork, vinylbelegg o.l. skal alltid fjernes (kfr. Ilstedsregler for ovner og peiser i Byggforskserien 552.135). Dette gjelder enten det benyttes «avstandsklosser» eller underlagsplate. Se pkt. 1 nedenfor.

For tilkopling til skorsteinen, brannmur, avstander, etc. følges monteringsanvisningen for peisovnen.

## MONTERING

1. Settes brennerseksjonen direkte på gulvet, uten underlagsplate, skal den stå på 4 stk. «avstandsklosser» som inngår i leveringen (se fig. 1). (Foran ildstedet skal det legges en golvplate med minst 300 mm dybde).

Settes den på golvplate som anvist i monteringsanvisningen for peisovnen kan «klossene» sløyfes. Fjern papp på inspeksjonsluke (se fig. 1).

2. Støpejernsbrakettene (4 stk) som leveres sammen med sokkelen festes i hvert hjørne på peisovnen (500 CB/510 CB). (Siden med innstøpt nummer skal vende mot bunnplaten på peisovnen). Deretter settes peis-ovnen på brennerseksjonen.

3. Varmeskjoldet bak peisovnen fjernes for montering av røykkanalen fra brennerseksjonen.

### 4. Montering av røykkanalen:

- A. Flensen som er med i monteringssettet settes inn på pinneskruene ved brennkammerets røykuttak (se fig. 2).
- B. Deretter monteres røykkanalen. Den festes til brennkammeret med 2 stk skiver og muttere og til peisovnens røykuttak med 2 stk skruer med skiver og muttere.
- C. I røykkanalen er det «ører» for feste til peisovnen med selvgjengende skruer, og skiver. Det må bores 5,5 mm hull i peisovnen (se fig. 3). Dette gjøres etter at røykkanalen er satt på plass. Husk plass for underlagsskivene.

### HUSK: Ovnskiitt i alle sammenføyninger.

5. Varmeskjoldet bak brennkammeret festes med mutterskrue til oppgjenget hull i røykkanalen (se fig. 3). På siden festes det med 2 stk selvgjengende skruer til skjermplaten på siden av brennkammeret.

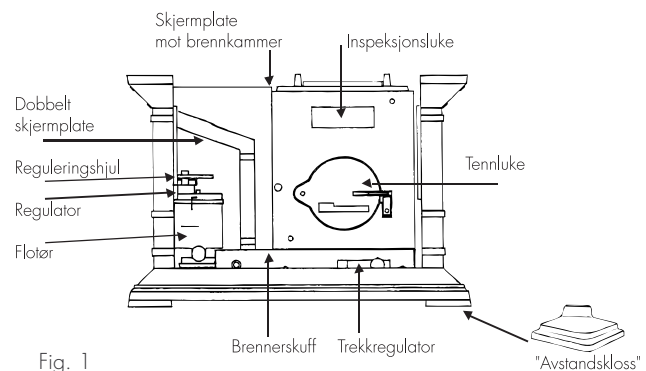


Fig. 1

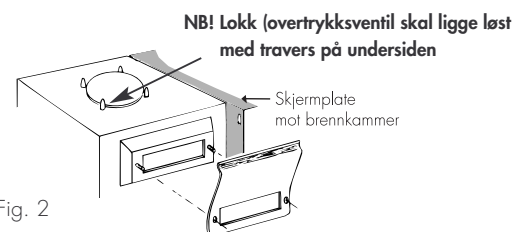


Fig. 2

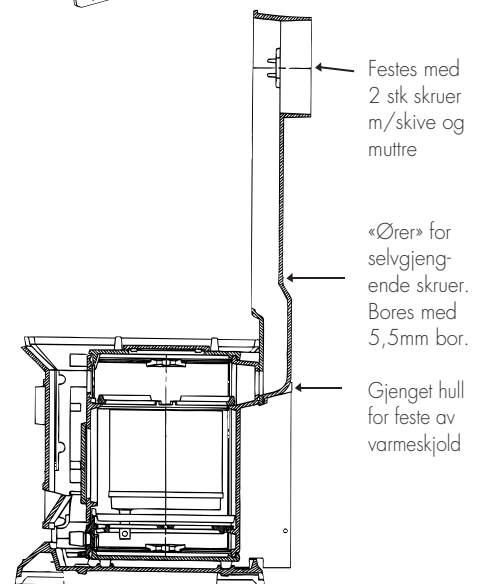


Fig. 3. Røykkanal fra brennerseksjon til peisovn.

6. Varmeskjoldet for peisovnen settes tilbake på plass etter at den øverste perforerte delen er fjernet for å gi plass til røyktuten. Sammen med brennerseksjonen leveres 4 stk avstandshylser med pinner-skruer, skiver og muttere som må benyttes for at varmeskjoldet ikke skal ligge inntil røykkanalen fra brenneren. Avstand fra varmeskjold til brannmur skal være minst 20 mm.
7. Ved sidemontering av peisovnen forblendes bakuttaket med blindlokk. Av hensyn til feiting av røykkanalen fra brenneren bør ikke toppmontering benyttes.

## MONTERING AV PARAFIN-DELEN

Den som utfører installasjon og reparasjon av olje- og petroleumsfyrte anlegg skal være godkjent av myndighetene og er ansvarlig for at arbeidet er forskriftsmessig utført.

**NB! Eventuell justering av brenselnivået i flotør skal utføres av kvalifisert montør!**

1. Brenseltanken (veggtank) monteres på egnet sted, men ikke nærmere ildstedet enn 60 cm. Tanken skal ha stoppekran innebygget eller montert til tanken. Minimum høyde fra overkant flotør til bunn tank: 25 cm. Maksimum høyde fra overkant flotør til bunn tank: 300 cm. Ved større høyder må reduksjonsventil benyttes.
2. Det skal også monteres en stoppekran i bakkant av flotøren. Tanken tilkoples flotøren, via stoppekran, med 5/16" kobberør.  
**NB! Røret må bare føres en gang nedover og en gang oppover. Flere bøyninger opp og ned kan føre til luftlommer som vil påvirke og redusere gjennomstrømmingen av brenselet. Rørskjøter må ikke legges skult i vegg men skal ligge åpent for kontroll av eventuell lekkasje.**
3. Kontroller at flotøren er i vater. Flotøren må ikke utsettes for temperatur over 30 °C. Flotøren er utstyrt med smeltesikring som smelter ved 90 °C.

### PASS PÅ AT VARMESKJOLDET ER PÅ Plass!

4. **NB! Fyll på 2 - 3 liter parafin på tanken. Kontroller og eventuelt juster brennerskålen så den står i vater, og at parafin-nivået i skålen er riktig (ca. 4 mm) og prøvefyr.**  
Justering av oljenivå i brenner se side 6.

### PARAFIN SKAL LAGRES I VENTILERT ROM SOM IKKE MEDFØRER BRANNFARE - ELLER DEN KAN LAGRES UTE.

(Forøvrig henvises til gjeldende bestemmelser om lagring av brensel og forskrifter om bygningstekniske installasjoner).

## BRUKSANVISNING

### NB! TENN ALDRI OPP I EN VARM PARAFINBRENNER.

Peis og brenner kan benyttes samtidig eller hver for seg.

1. Fyll brenseltanken med parafin. Brenneren er av typen «skallbrenner» der det kun benyttes parafin. (Std. norsk fyringsparafin). **NB! Unngå søl ved fylling.**
2. Kranen på tanken åpnes noen omdreininger til venstre.
3. Kranen som sitter i bakkant på flotøren åpnes noen omdreininger.
4. Sikringshendelen på flotøren trykkes ned til det høres et knepp (se fig. 4).
5. Reguleringshjulet på toppen av flotøren dreies til max. stilling (6) (se fig. 1). Skyv trekkregulatoren ca 10-15 mm til venstre.
6. Åpne tennlukken på brennkammeret og vipp opp den lille klaffen på brennerskallet og tenn på veken med en fyrstikk. **NB! Pass på at klaffen på brennerskallet blir satt i lukket stilling etter opptenning.**
7. Etter ca. 15 minutter reguleres det til ca. 3/4 innstilling (3-4). Regulatoren stilles på ønsket belastning så snart brennerskallene er blitt røde.
8. Brenneren utvikler fra ca. 800 W til ca. 4000 W avhengig av regulatorens innstilling (min. - max.)
9. Ved laveste belastning gløder de innerste skallene, evt. med enkelte blå flammer. Økes belastningen gløder også yterskallene og det brenner med blå flammer på høy belastning, med enkelte gule flammehytter (røde flammehytter indikerer at det bør foretas ettersyn av brenneren).
10. Regulering av lufttilførselen til brenneren. Normalt skal trekkregulatoren (se fig. 1) stå med liten åpning når regulatoren står i stilling fra 1 til ca. 3. Økes belastningen åpnes for mer lufttilførsel - slik at flammene brenner blått og ikke soter (evt. med gule flammehytter). Blafrende flammer kan skyldes for stor åpning på trekkregulatoren. Altså: Jo mer brensel, jo mer luft.
11. Når brenneren skal slukkes dreies reguleringshjulet mot venstre til det høres et knepp og sikringshendelen på flotøren (se fig. 4) løftes opp.

## RENSING AV BRENNER OG FLOTØR

### Foretas minst en gang i året!

1. Fjern først døren på sokkelen (åpnes og løftes opp på venstre side for frigjøring).
2. Brenneren tas ut på følgende måte:
  - A. Steng tilførselen fra tanken.
  - B. Steng og kople kranen fra røret til flottøren.
  - C. Fjern reguleringshjulet på flottøren. Øvre del av sideplaten fjernes ved å løftes opp og ut i underkant.
  - D. Fjern den dobbelte skjermplaten (varmeskjoldet). Det står løst (se fig. 1).
  - E. Fjern de 2 vingemutterene som holder frontdekslet på plass og fjern dette.
  - F. Luftstyreplaten som ligger i overkant av brennerskallet trekkes ut.
  - G. Fjern mutterene på frontplaten for brennerskuffen.
  - H. Brennerskuffen løftes i forkant og trekkes ut sammen med flottøren.
3. Topplaten, skallene (sylindrerne) og vekene på brenneren fjernes.
4. Brennerskål og inntaksrør renses (pluggen i T-stykket (slamsamler) under brenneren fjernes for rengjøring).
5. Om nødvendig bytt veker. De skal byttes minst en gang i året. Benytt kun veker med samme bredde (25 mm) som originalt.

6. Filteret i flottørventilen renses. Dette kan vaskes i varmt vann eller white-sprit. Dekselet for filteret fjernes og filteret kan trekkes ut. (se fig. 4).
7. Tanken renses for evt. avleiringer på bunnen og det kontrolleres at tilførselsrøret er åpent.
8. Brenneren monteres, settes på plass og tilkoples.

**NB! Husk å sette varmeskjoldet tilbake på plass!**

**NB! Sjekk at alle sammenkoplinger er tette!**

**NB! Kontroller nippler og rør vedr. lekkasje!**

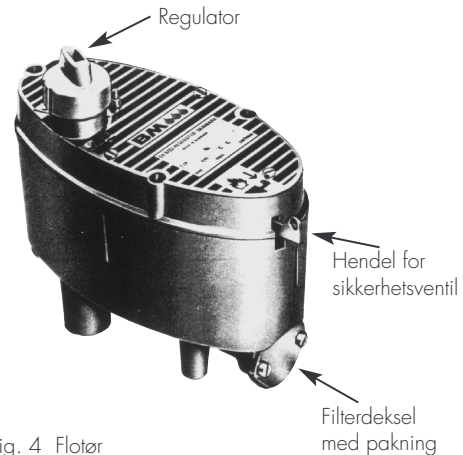
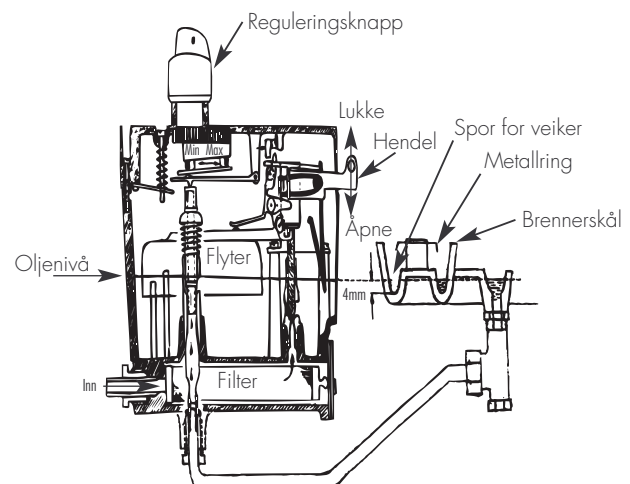


Fig. 4 Flotør

## JUSTERING AV OLJENIVÅ I BRENNER

1. Løft bort frontdøren.
2. Ta ut skjermplate mellom flottør og brennerhus.
3. Skru av plate på front av brennerhus.
4. Ta av den lille sideplaten på venstre side, samt justeringsratt på flottøren.
5. Sjekk at flottørventilen står i vater.
6. Koble av oljerøret fra oljetanken på flottørventil.
7. Skru av 2 muttere foran på skinnen nederst på flottørhuset, og trekk ut brenner og flottør. Juster på skruene under flottørventilen dersom flottøren ikke er i vater.
8. Sett brenner/flottørventil på plass igjen, og kontroller at flottørventilen er i vater.
9. Ta av brennerskall og gass-ring, samt veiker.
10. Skru fast skinnen med flottør og brenner.
11. Trykk hendelen på flottørventilen ned, slik at oljen strømmer inn i flottørventilen.
12. Sjekk at oljenivået stabiliserer seg på ca. 4 mm, samtidig som brennerskålen er i vater. Hvis nødvendig, juster med skruene; 1 settskrue i midten av brenneren, 3 settskruer på siden av brenneren.
13. **For høyere oljenivå:** Skru skruene oppover, slik at brenneren kommer lavere.

14. **For lavere oljenivå:** Skru skruene nedover, slik at brenneren kommer høyere.
15. **NB! Hvis oljenivået er for høyt må oljen suges opp før ny justering kan kontrolleres. Steng flottør før ny justering foretas.**  
Denne prosessen må foretas inntil nivået er korrekt, og må utføres første gang med brenner og flottørventil på plass i sokkelen. Når veker skal skiftes, kan brenner og flottørventil tas ut for rengjøring uten etterjustering. Monter alle delene tilbake i motsatt rekkefølge, brenneren er klar for tenning.



## GARANTI

Utover Kjøpslovens vanlige bestemmelser gir DOVRE a.s følgende garanti: På alle utvendige støpegodsdelene gis 10 (ti) års garanti mot material- og/eller produksjonsfeil. Alle slike deler som under vanlig bruk måtte gå i stykker eller få funksjonsfeil, vil bli erstattet uten omkostninger for kjøper.

### VARIGHET OG IKRAFTTREDEN

Denne garantien gjelder 10 år fra og med kjøpsdato.

### GARANTIEN DEKKER IKKE

- Arbeids- og eventuelt andre omkostninger som måtte påløpe ved utskifting av garantileveranser med mindre dette er avtalt med DOVRE a.s på forhånd.
- Defekter oppstått p.g.a. feil eller ulovlig installasjon eller montering, f.eks. manglende luftgjennomgang eller tilførsel, bruk av uegnet brensel o.l.

- Det gis heller ingen garanti for driftsforstyrrelser som kan oppstå ifm. stedlige forhold, oljetilførsel, trekkforhold, vekeskift, rengjøring o.l. Eller på pakninger som nedbrytes p.g.a. vanlig slitasje da slike deler anses å være forbruksvarer.

### KRAV OM ERSTATNING

Melding om skade og innlevering av deler for erstatning skal skje til forhandler/selger uten ugrunnet opphold.

Kvittering med kjøpsdato må alltid forevises.

Produsenten kan, om han finner det nødvendig, forlange at deler eller hele produktet leveres forhandleren for viderebefordring til produsenten for kontroll og eventuell reparasjon.

Detaljert informasjon vedr. garantibestemmelser ligger på vår nettside:

[www.dovrepeisen.no](http://www.dovrepeisen.no)

## KONTROLLSKJEMA

### DET ER MONTERT ET ILDSTED:

av type DOVRE 500 CB/510 CB med parafinbrenner 500 P

på eiendommen til: .....

Adresse: .....

Postadresse: .....

G.nr.: ..... Br.nr.: ..... Telefon: .....

### FØLGENDE BLE KONTROLLERT UNDER INSTALLASJONEN:

Kontrollpunkter	JA	NEI
Er ildstedet montert etter monteringsanvisning? .....	<input type="checkbox"/>	<input type="checkbox"/>
Kontrollert avstand til brannmur? .....	<input type="checkbox"/>	<input type="checkbox"/>
Kontrollert avstand til brennbart materiale? .....	<input type="checkbox"/>	<input type="checkbox"/>
Kontrollert avstand til tak? .....	<input type="checkbox"/>	<input type="checkbox"/>
Er det plate under og foran ildstedet? .....	<input type="checkbox"/>	<input type="checkbox"/>
Tåler gulvet vekten av ildsted? .....	<input type="checkbox"/>	<input type="checkbox"/>
Er det feiemuligheter? .....	<input type="checkbox"/>	<input type="checkbox"/>
Er ildstedet sikret tilstrekkelig tilførsel av forbrenningsluft? .....	<input type="checkbox"/>	<input type="checkbox"/>
Er røykrøret montert i skorsteinen etter skorsteinsprodusentens anvisninger? .....	<input type="checkbox"/>	<input type="checkbox"/>
Er skorsteinen egnet for tilkobling av det aktuelle ildstedet? .....	<input type="checkbox"/>	<input type="checkbox"/>
Har skorsteinen passende dimensjon? .....	<input type="checkbox"/>	<input type="checkbox"/>
Er skorsteinen kontrollert? .....	<input type="checkbox"/>	<input type="checkbox"/>
Finnes monteringsanvisningen på byggeplass? .....	<input type="checkbox"/>	<input type="checkbox"/>
Brenneren står i vater? .....	<input type="checkbox"/>	<input type="checkbox"/>
Nivå for parafin er riktig? .....	<input type="checkbox"/>	<input type="checkbox"/>
Trekkregulatoren går lett? .....	<input type="checkbox"/>	<input type="checkbox"/>
Forbrenningen er riktig på min. og max (må prøvebrennes) Instruert kunden i bruk av ildstedet og vist hvordan de forskjellige ting skal virke .....	<input type="checkbox"/>	<input type="checkbox"/>

### INSTALLERT:

.....  
Sted                      Dato                      Eiers og evt. installatørs signatur

### KONTROLL-ERKLÆRING

Installasjonen er kontrollert ved hjelp av:	JA	NEI
Utfylt sjekklister .....	<input type="checkbox"/>	<input type="checkbox"/>
Visuell kontroll .....	<input type="checkbox"/>	<input type="checkbox"/>
Røykpatron .....	<input type="checkbox"/>	<input type="checkbox"/>
Videokamera .....	<input type="checkbox"/>	<input type="checkbox"/>

Annet:

### Installasjonen er kontrollert og funnet i orden:

.....  
Sted                      Dato                      Kontrollør

DET ER ET MYNDIGHETSKRAV AT KONTROLLERKLÆRING FINNES.  
SØRG FOR AT DETTE SKJEMA BLIR UTFYLT OG TA GODT VARE PÅ DET  
SAMMEN MED MONTERINGS- OG BRUKSANVISNINGEN;  
DE ER VERDIPAPIR FOR BOLIGEN.

**NB! MELDING OM INSTALLASJON SKAL SENDES TIL  
STEDLIGE KOMMUNALE BYGNINGSMYNDIGHET!**



Direktoratet for samfunnsikkerhet og beredskap

1 av 2

Vår saksbehandler  
Bjørn Kristiansen, tlf. 33412500

Vår dato  
2003-09-19  
Deres dato  
2003-09-10

Vår referanse  
03/556-2/KRBJ  
Deres referanse  
Torstein Hjeltneland

Arkivkode  
425.1

Dovre AS  
Postboks 2  
1483 Skytta

**Typegodkjenning av oljeovn  
DSB nr. 006-152**

Type utstyr: Oljeovn for sammenbygging med vedfyrt peis  
Produsent: Dovre NV, Belgia  
Typebetegnelse: DOVRE, type 500 P - Parafinbrenner  
Søker/forhandler: Dovre AS, Postboks 2, 1483 Skytta

Vi viser til Forskrift om brannfarlig vare - § 2-3, og godkjenner herved ovennevnte apparat etter Deres søknad av 2003-06-11 og 2003-09-10.

**Beskrivelse**

- Skallbrenner ø 165 mm med inspeksjonsluke. Manuell regulering av trekkventil.
- Brenner og flottørventil, som er plassert på uttagbar ramme, er innebygget i en sokkelenhet av støpejern. Frontdøren er nedfellbar. Regulering på siden av ovnen.
- Ovnen plasseres under, og sammenbygges med Dovre peisovn type 500 CB eller 510 CB. Brennerens røykkanal er spesialtilpasset disse ovnstypene.
- 2 stk. skjermplater mellom flottørventil og brennkammer.
- Varmeskjold på monteres ovnens bakside, inkl. avskjerming mot gulv.
- Separat brenseltank
- Styre- og sikringsorgan: Flottørventil, type BM 30
- Brensel: Parafin, maks. 0,60 l/h

**Godkjenningsgrunnlag**

- Prøvningsrapport datert 1998-09-01 i flg. oppdrag nr. 846042.05 fra SINTEF Bygg og miljøteknikk - Norges branntekniske laboratorium, med tilhørende tegningsunderlag og spesifikasjoner.
- Brannteknisk vurdering nr. 102040.24 datert 2001-10-31 fra Norges branntekniske laboratorium AS.
- Erklæring vedrørende konstruksjonsendring datert 2003-08-21 fra Dovre NV.

Postadresse  
Direktoratet for samfunnsikkerhet og beredskap  
Hovedkontor

Kontoradresse  
Nedre Langgt. 20  
3126 Tønsberg

Telefon  
33 41 25 00

Telefaks  
33 31 06 80

Org.nr.  
974 760 983  
Hovedkontoradresse  
Nedre Langgt. 20

Vår dato  
2003-09-19

Vår referanse  
03/556-2/KRBJ

2 av 2

**Godkjenningsvilkår**

- Ovnen tillates kun montert i kombinasjon med Dovre peisovn type 500 CB eller 510 CB.
- Montering og drift av ovnen skal skje i samsvar med gjeldende forskrifter og bestemmelser.
- Endringer i ovnens konstruksjon må ikke foretas uten tillatelse.
- Med hver ovn leveres bruks- og vedlikeholdsinstruks på norsk, med minimumsinhold som spesifisert i DBEs separate oppsett for produktgruppe 006.

**Merking**

Ovnen skal være merket med direktoratets godkjenningsnummer, ovnens betegnelse, brenseltype og maks. tillatt forbruk, produsentens navn, samt godkjenningssinnhavers navn og adresse.

Ovnen skal dessuten være merket med følgende advarsel:

- Brenneren må ikke tennes når den er varm

Merking skal være godt synlig og holdbar.

Tekst skal være angitt på skilt av metall, event. innstøpt på ovnsdøren.

**Tilvirkningskontroll**

Etter godkjenningsmyndighetens bestemmelse.

**Gyldighet**

Godkjenningen gjelder inntil videre, dog ikke utover 2008-12-31. Søknad om fornyelse må være innkommet senest 3 måneder før gyldighetstidens utløp.

**Merknad**

-

Med hilsen  
for Direktoratet for samfunnsikkerhet og beredskap  
Enhet for forbrukertjenester og -produkter



Gunnar Wold  
avdelingsdirektør



Bjørn Kristiansen  
overingeniør

Kopi: NBL